

**ООО «ТНГ-ГРУПП»
ООО «ТНГ-УНИВЕРСАЛ»**

Система подвесная СП 15
наименование и индекс изделия

ПАСПОРТ

СП15.00.00.000
обозначение изделия



г. Бугульма

1. ОСНОВНЫЕ СВЕДЕНИЯ ОБ ИЗДЕЛИИ

Наименование	Система подвесная СП 15
Обозначение	СП15.00.00.000
Завод-изготовитель	ООО «ТНГ-ГРУПП» ООО «ТНГ-УНИВЕРСАЛ»
Заводской номер	<u>9</u>

Назначение.

Система подвесная, состоящая из блока роликов типа РГВ (ролик верхний) и РГН (ролик нижний), предназначена для комплектования каротажных подъемников и служат для ориентации и направления в пространстве грузонесущих геофизических бронированных кабелей в процессе геофизических работ в скважинах при спуске и подъеме приборов и аппаратуры.

Блоки выполняются в полутораметровом исполнении.

Технические характеристики.

1. Блоки системы обеспечивают:

- надёжное крепление к элементам бурового и эксплуатационного оборудования скважин;
- штатное функционирование при спускоподъёмных операциях на скважинах с использованием грузонесущих бронированных кабелей диаметром от 12 до 16 мм;
- штатное функционирование при температурах от -40 до +50°C, при относительной влажности 100%;

2. Характер работы – непрерывный продолжительный;

3. Длина окружности роликов, измеряемая по центральной оси используемого геофизического кабеля – 1,5 м;

4. Длительные рабочие нагрузки до 80 кН.

2. УСТРОЙСТВО И РАБОТА

Система подвесная (рисунок 1) состоит из серьги 1, блока подвесного 2, блока направляющего 3 и соединительных элементов. Блок подвесной соединяется с серьгой 1 и подвешивается на крюк талевого системы. Блок направляющий крепится на буровой через проушину с узлом крепления, который установлен на подроторной плите. Все узлы системы, кроме крюка талевого системы и узла крепления блока направляющего к буровой, входят в состав подъемника.

Основные технические данные блоков подвесного и направляющего приведены в таблице 1.

Таблица 1 – Основные технические данные

Наименование параметра	Значение		
	Блок направляющий 5991-42.01.000-02	Блок подвесной 5991-43.01.000-02	Серьга РГ-00.00.000
Диапазон скоростей кабеля по ролику, м/ч	40-8500		

Максимальное тяговое усилие кабеля, кН	60		
Грузоподъемность, тс	8		
Габаритные размеры, мм, не более			
диаметр ролика	535		
высота по щекам	300		
Развернутая длина ролика по среднему диаметру кабеля, м	1,5		
Диаметр геофизического кабеля, мм:	12,1		
Масса, кг, не более	49	50	26

Ролики и щёки системы подвесной выполнены из цельного стального материала.

Подшипниковые узлы выполнены полностью герметичными, заполнены смазкой и не требуют технического обслуживания в процессе работы.

Нижний блок имеет посадочные места на каждой щеке и 2 зубчатых колеса с 80-ю зубьями для установки блока измерения глубины.

Состояние роликового блока и его конструктивных элементов должно периодически проверяться. Периодичность проверки устанавливается администрацией предприятия, эксплуатирующей изделие.

Блок роликовый не должен иметь видимых повреждений, ролик должен свободно без люфта проворачиваться на своей оси.

Элементы крепления (болты, винты) должны быть затянуты и прочно без люфтов соединять детали роликового блока между собой.

Крепёжные элементы бурового и эксплуатационного оборудования скважин, служащие для подвешивания роликового блока, должны быть надёжно закреплены.

При уменьшении толщины стенки ручья ролика в процессе эксплуатации более чем на 10% первоначальной толщины ролик подлежит замене.

При работе с роликовым блоком в процессе осуществления спускоподъёмных операций на скважинах необходимо соблюдать требования «Технической инструкции по проведению геофизических исследований и работ приборами на кабеле в нефтяных и газовых скважинах» РД-153-39.0-072-01 и указания действующих нормативных документов по охране труда при работе с подъёмными механизмами.

Испытание системы подвесной проводится в условиях метрологической лаборатории НТУ ООО «ТНГ-Групп» на специальном стенде (рисунок 2).

3. КОМПЛЕКТНОСТЬ

Система подвесная должна соответствовать комплектности указанной в таблице 2.

Таблица 2 – Комплектность

Обозначение изделия	Наименование изделия	Кол.	Порядковый номер	Примечание
РГ-00.00.000	Серьга	1	2	
5991-43.01.000-02	Блок подвесной	1	2	
5991-42.01.000-02	Блок направляющий	1	2	

4. ГАРАНТИИ ИЗГОТОВИТЕЛЯ

Изготовитель-ООО «ТНГ-Групп» ООО «ТНГ-Универсал» гарантирует соответствие изделия настоящей технической документации при соблюдении указанных в ней условий эксплуатации, транспортирования и хранения.

Гарантийный срок эксплуатации – 12 месяцев со дня ввода в эксплуатацию, но не более 24 месяцев с момента изготовления роликового блока.

Изготовитель оставляет за собой право вносить незначительные изменения в конструкцию без отражения в эксплуатационной документации.

Внесение изменений в конструкцию изделия без согласования с изготовителем не допускается, в противном случае действие гарантии прекращается и ответственности за дальнейшую эксплуатацию изменённого изделия изготовитель не несёт.

При обнаружении неисправностей или выхода из строя узлов системы подвесной в гарантийный период потребитель должен сообщить об этом изготовителю и составить акт.

5. Транспортировка и хранение

Транспортировка изделия допускается любым видом транспорта с закреплением, обеспечивающим неподвижность при перевозке и исключающим удары.

Хранить изделие допускается при температуре окружающего воздуха от минус 45 до плюс 50°С на открытом воздухе под навесом или укрытом брезентом.

При длительном хранении, но не реже чем через 6 месяцев, изделие должно быть осмотрено и места, подверженные коррозии, необходимо покрыть консистентной смазкой типа ЦИАТИМ-201 ГОСТ6267-74.

6. КОНСЕРВАЦИЯ

Работы, выполняемые при консервации изделия, должны быть отражены в таблице 3.

Таблица 3 – Консервация

Дата	Наименование работы	Срок действия, годы	Должность, фамилия и подпись

7. СВИДЕТЕЛЬСТВО О ПРИЕМКЕ

Блок подвесной
наименование изделия

РГВ-00.00.0
обозначение

№ 9
порядковый номер

изготовлен и принят в соответствии с обязательными требованиями государственных стандартов, действующей технической документацией, испытан под нагрузкой 20 т и признан годным для эксплуатации.

Метролог НТУ ООО «ТНГ-Групп»

М.П.

личная подпись

расшифровка подписи

число, месяц, год

Блок направляющий
наименование изделия

РГН-00.00.000
обозначение

№ 9
порядковый номер

изготовлен и принят в соответствии с обязательными требованиями государственных стандартов, действующей технической документацией, испытан под нагрузкой 20 т и признан годным для эксплуатации.

Метролог НТУ ООО «ТНГ-Групп»

М.П.

личная подпись

расшифровка подписи

число, месяц, год

Серьга
наименование изделия

РГ-00.00.000
обозначение

№ 9
порядковый номер

изготовлен и принят в соответствии с обязательными требованиями государственных стандартов, действующей технической документацией, испытан под нагрузкой 20 т и признан годным для эксплуатации.

Метролог НТУ ООО «ТНГ-Групп»

М.П.

личная подпись

расшифровка подписи

число, месяц, год

Рисунок 1

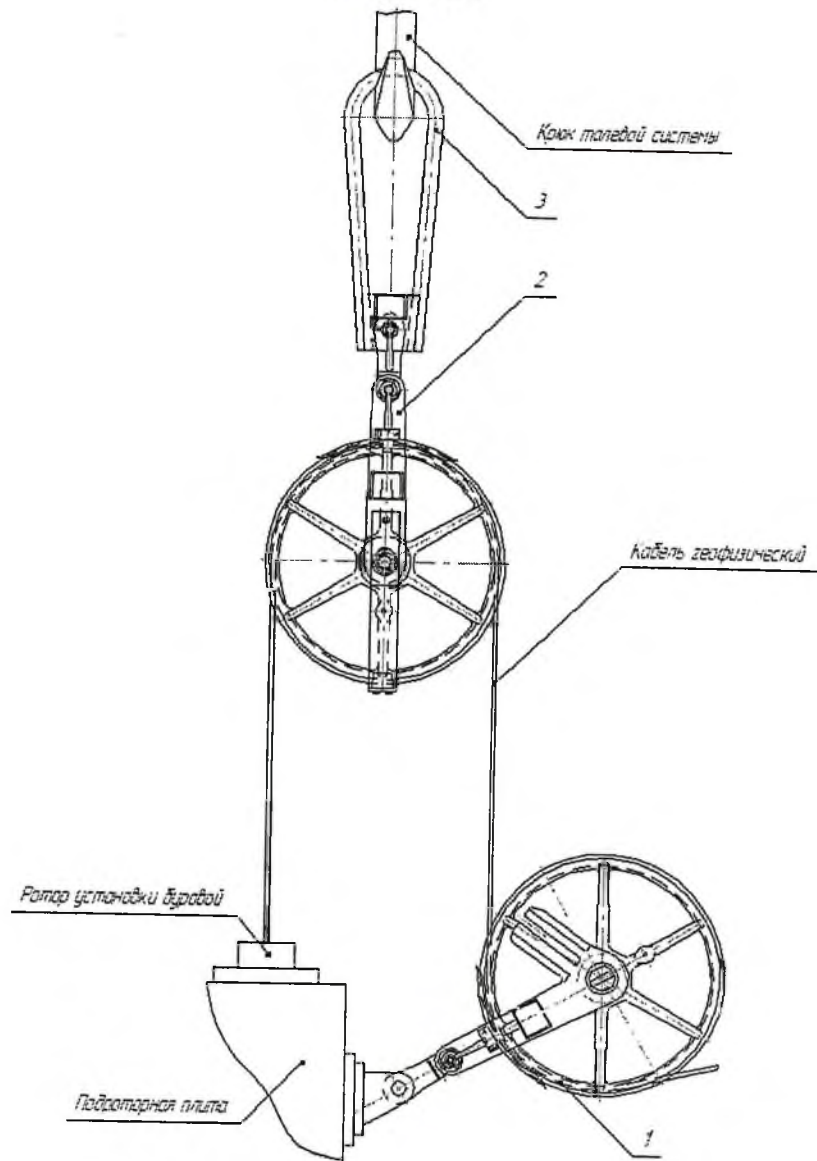


Рисунок 2

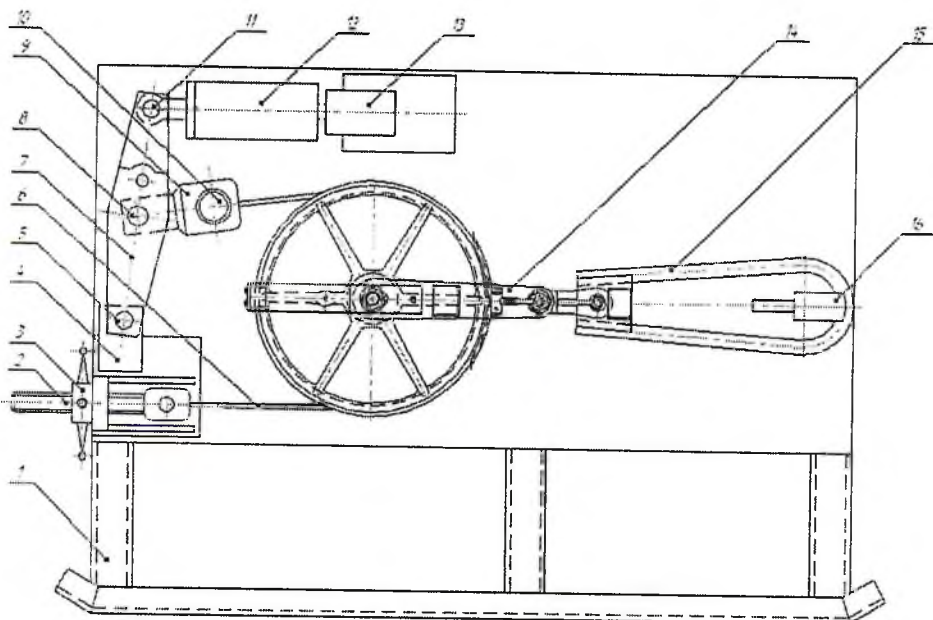


Рис. 2 Стенд стальной

- | | | | | |
|-----------------|-------------|------------|-----------------|----------------------------|
| 1 Ролик | 4 Кронштейн | 7 Трaverse | 10 Палец | 13 Кронштейн |
| 2 Винт | 5 Палец | 8 Палец | 11 Палец | 14 Исполнительный ролик |
| 3 Гайка в сборе | 6 Стол | 9 Связка | 12 Гидроцилиндр | 16 Исполнительная рукоятка |